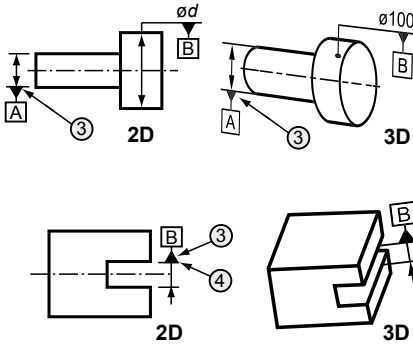
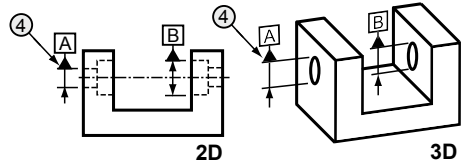


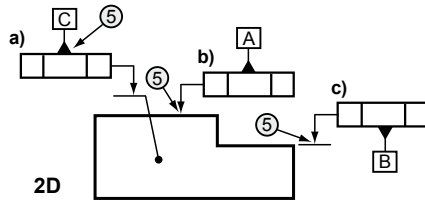
⑤ Peruselementin kolmio sijoitetaan mittaviivan jatkeeksi, kun peruselementtinä on akseli tai keskitaso.



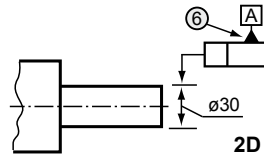
④ Jos mittaviivalla ei ole riittävästi tilaa kahdelle nuolenkärjelle, toinen nuolenkärki voidaan korvata peruselementin kolmiolla.



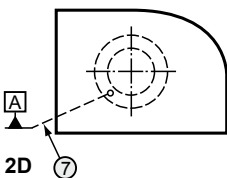
⑥ Kun yksittäinen elementti ei ole metallinen elementti, peruselementti voidaan sijoittaa toleranssikehykseen, joka osoittaa a) merkintäviivaan, b) pinnan muotoviivaan tai c) mitta-apuviivaan.



⑥ Peruselementin A muodostamiseen käytetään metallista elementtiä  $\varnothing 30$ . Yksittäinen peruselementti A voidaan liittää toleranssikehykseen, joka on kohdistettu pintaa koskevaan mittaviivan jatkeelle.



⑦ Peruselementti voidaan liittää merkintäviivalle, joka päättyy katkoviivalla osoitettuun avoimeen ympyrään, mikäli pinta on piilossa. Yleisperiaatteena on kuitenkin se, että peruselementti merkitään siihen kuvantoon, jossa pinta ei ole piilossa (ks. esim. 2).



⑧ Peruselementtimerkintä A liittyy yksittäiseen metalliseen elementtiin  $\varnothing D$  (ulkohalkaisija), jonka keskiviiva toimii peruselementtinä A. Sama selitys pätee kohtaan B.

